

## COMBINE CC

Le Combiné série CC est conçu pour la déshydratation en continu des boues des petites stations d'épuration (jusqu'à 10 000 eq/h) urbaines et industrielles. Cette technique compacte et d'une grande simplicité d'exploitation associe les fonctions d'une table d'égouttage et d'un filtre à bandes:

- Encombrement réduit
- Construction en acier inoxydable en standard
- Maintenance et supervision facile
- Coûts d'exploitation réduits
- Intégration sécurité et nuisance des odeurs par carénage intégral.



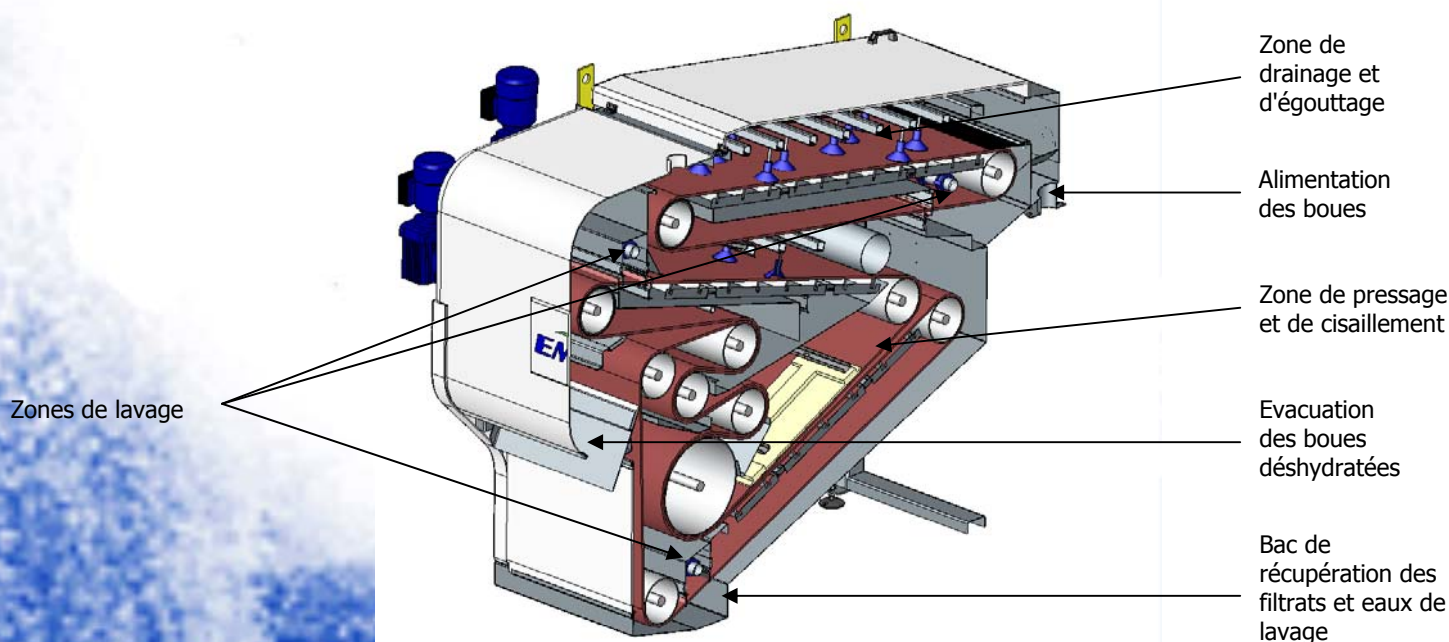
### Les performances

- Epaissement des boues issues d'un clarificateur ( $\approx 5$  à  $8$  g/l) ou d'un épaisseur, et déshydratation des boues comme étape finale permettant d'obtenir des siccités de l'ordre de  $150$  à  $300$  g/l suivant leurs caractéristiques (boues biologiques, digérées, physico-chimiques, etc ...)
- Déshydratation avant chaulage, compostage, incinération ...

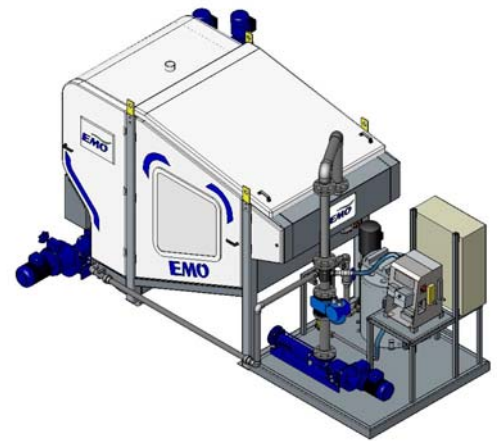
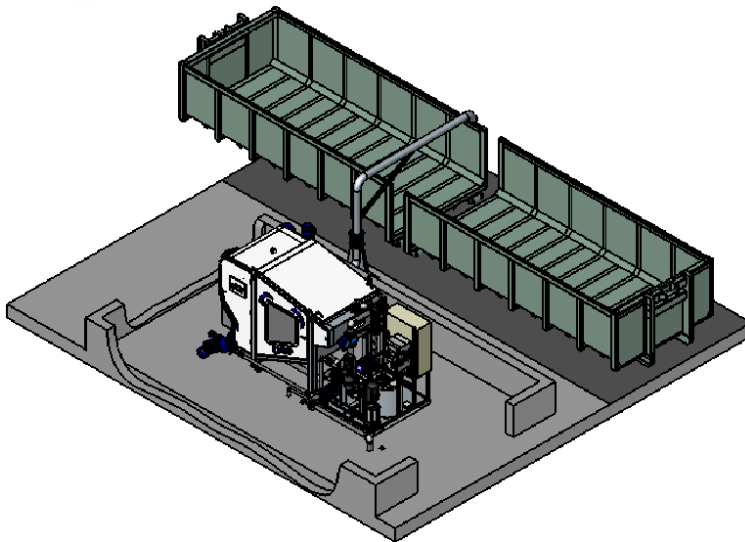
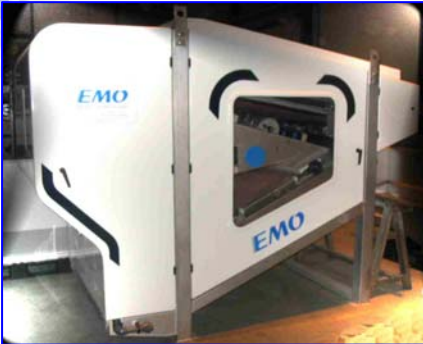
Classe de boues	Concentration entrée (%)	Siccité (%)	Production de MS en kg/h, par mètre de largeur de bande	Consommation de polymère (kg par t de MS)
Boues primaires Boues primaires physico-chimiques Boues de fortes et très fortes charges	$\leq 8$	$\approx 25$	$\approx 250$	$\leq 4$
Boues biologiques en eau brute : - boues de faible charge - boues d'aération prolongée	$\leq 4$	$\approx 17$	$\approx 120$	$\leq 7$
Boues mixtes de type : boues primaires + boues biologiques	$\leq 5$	$\approx 22$	$\approx 250$	$\leq 4$
Boues stabilisées biologiquement : - boues de digestion anaérobie mésophile - boues de stabilisation aérobie thermophile	$\leq 3$	$\approx 22$	$\approx 200$	$\leq 6$

Valeurs données à titre indicatif

### Le principe de fonctionnement



## Exemples d'utilisation



## La gamme

Modèle	Largeur de bande (m)	Dimensions (Lxlxh)	Dimensions hors tout avec skid (Lxlxh)	Débit (m <sup>3</sup> /h)
OMEGA CC 060	0,60	2,81 x 1,26 x 2,18	3,87 x 1,26 x 2,18	1 à 6
OMEGA CC 120	1,20	2,81 x 1,86 x 2,18	3,87 x 1,86 x 2,18	2 à 12

### E.M.O. sas

Parc d'Activités de la Richardière - 4 rue Lépine - BP 53209 - 35532 NOYAL SUR VILAINE - FRANCE  
 Tél : + 33 (0)2 99 86 02 03 - Fax : + 33 (0)2 99 86 02 04  
<http://www.emo-france.com> - E-mail : [emo@emo-france.com](mailto:emo@emo-france.com)

S.A.S au capital de 480 000 euros - RCS Rennes B391 805 652 - Siret 391 805 652 00032 - APE 2829 B