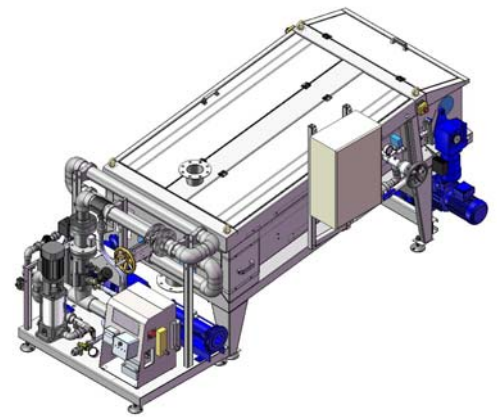


## TABLES D'EGOUTTAGE OMEGA SD/MD/LD

Leader dans la conception et la fabrication de systèmes de traitement d'eau potable, des eaux usées et de traitement des boues, EMO est présent sur les 5 continents et compte depuis sa création en 1985 plus de 2500 références à son actif. La table d'égouttage OMEGA est conçue pour l'épaississement dynamique en continu des boues résiduaires urbaines et industrielles.

Cette technique compacte et d'une grande souplesse d'utilisation, permet une réduction du volume des boues d'un facteur de l'ordre de 6 à 7 suivant leurs caractéristiques.

- ✓ Construction acier inoxydable en standard,
- ✓ Maintenance et supervision facile,
- ✓ Coût de fonctionnement économique,
- ✓ Hautes performances.



### Les performances

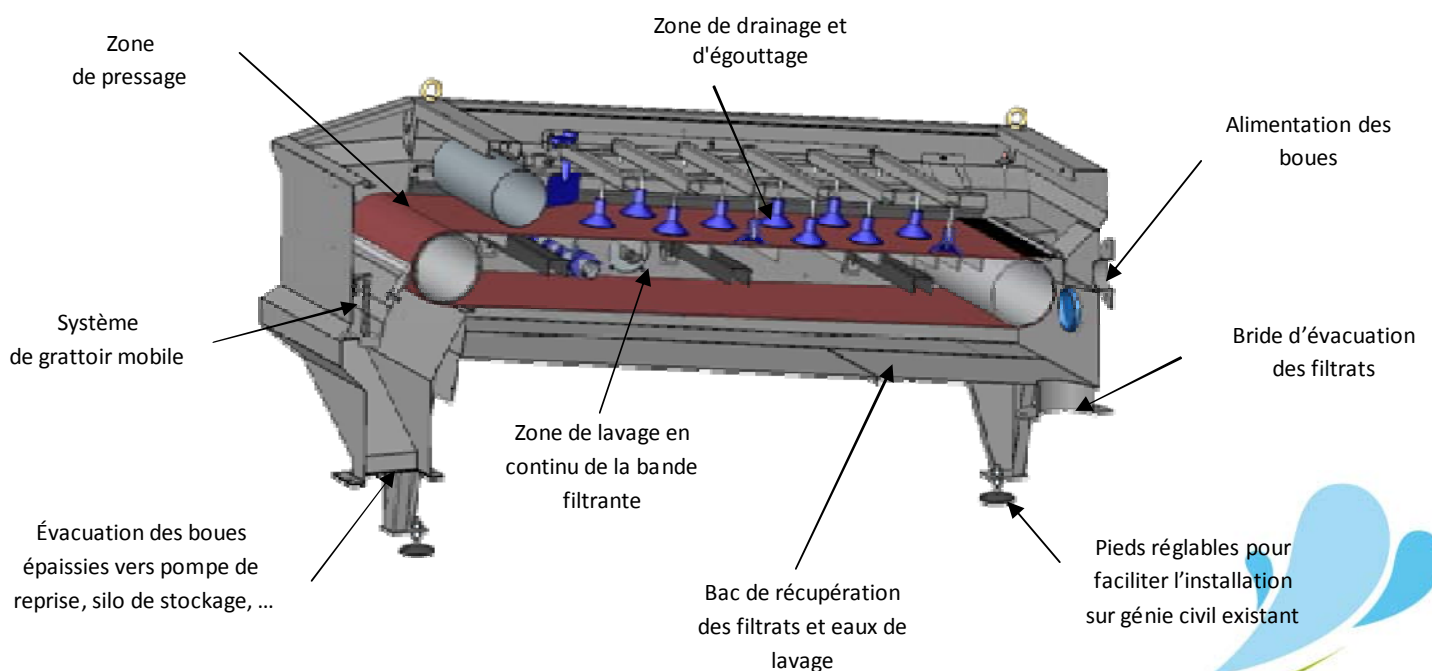
Épaississement des boues issues d'un clarificateur ( $\approx 8$  g/l) ou d'un épaisseur existant ( $\approx 20$  g/l) comme étape finale pour augmenter la concentration à hauteur de 70g/l sur les procédés biologiques et chimiques en remplacement d'un silo épaisseur, décanteur ou flottateur.

Pré épaisseur jusqu'à 50g/l pour association avec un filtre à bandes, une centrifugeuse ou un filtre à plateaux (permettant notamment d'augmenter la charge massique d'un filtre à bande d'environ 30%).

Ce couplage permet également de répondre à différentes destinations des boues telles :

- Valorisation agricole :  $\approx 70$ g/l
- Déshydratation avant incinération :  $\approx 150$  à 350g/l
- compostage, chaulage des boues

### Principe de fonctionnement



## Exemples d'utilisation



Épaississement à 70g/l



Montage sur Skid



Unité mobile



Pré épaississement avant déshydratation par filtre à bandes



Pré épaississement avant déshydratation par filtre à plateaux



Nouvelle gamme Longueur de filtration 4 m

## La gamme

Le tableau ci-dessous prédéfinit à titre indicatif le choix d'un modèle qui est caractérisé par le débit hydraulique horaire et ce pour une concentration d'entrée de l'ordre de 5 à 10g/l et une concentration en sortie de l'ordre de 70g/l.

**Nota :**

✓ - Pour une concentration d'entrée supérieure à 10g/l, il faut également prendre en compte la charge massique.

✓ - Dans le cadre d'un pré épaississement à 50g/l, le débit hydraulique peut être majoré de l'ordre de 30%. Dans ces deux cas, nous consulter pour toute sélection

Série	Modèle	Longueur de filtration (m)	Largeur de toiles (m)	Dimensions (L x l x h) (m)	Plage de débit hydraulique (donné à titre indicatif) (m <sup>3</sup> /h)
<b>OMEGA X SD</b>	5 SD		0,50	2,36 x 1,00 x 1,31	1 à 5
	10 SD		1,00	2,36 x 1,50 x 1,31	3 à 10
	15 SD	2	1,50	2,36 x 2,00 x 1,31	3 à 15
	20 SD		2,00	2,36 x 2,50 x 1,31	5 à 25
	25 SD		2,50	2,36 x 3,00 x 1,31	8 à 35
<b>OMEGA X MD</b>	10 MD		1,00	3,25 x 1,50 x 1,43	1 à 15
	15 MD		1,50	3,25 x 2,00 x 1,43	3 à 25
	20 MD	3	2,00	3,25 x 2,50 x 1,43	3 à 35
	25 MD		2,50	3,25 x 3,00 x 1,43	5 à 50
	30 MD		3,00	3,25 x 3,50 x 1,43	8 à 70
<b>OMEGA X LD</b>	10 LD		1,00	4,25 x 1,50 x 1,56	1 à 25
	15 LD		1,50	4,25 x 2,00 x 1,56	3 à 35
	20 LD	4	2,00	4,25 x 2,50 x 1,56	3 à 50
	25 LD		2,50	4,25 x 3,00 x 1,56	5 à 70
	30 LD		3,00	4,25 x 3,50 x 1,56	8 à 90